



Catalog Dapur SPPG



SATMESIN.COM



SATMESIN



SATMESIN_



SATMESIN

Bapak Joe

0818-0811-8989

Hubungi konsultan kami:

Ibu Laras

0878-7223-0610

Ibu Putri

0895-3390-2727

Ibu Nur

0888-0111-3635



Dapur Penawaran Satuan Pelayanan Pemenuhan Gizi (SPPG)

No.	Urain Barang	Gambar	Harga/Set
	Spesifikasi Material : SUS201, tinggi total 4 cm Baki : 28 x 22 x 4 cm Tutup : 29 x 23 x 1 cm Warna : Stainless Feature : Ramah lingkungan, food grade, cocok untuk makanan basah dan kering		Rp 30.000,00
	Spesifikasi Material : SUS304, tinggi total 6 cm Baki : 28 x 22 x 4,5 cm Tutup : 29 x 23 x 2,5 cm Warna : Stainless Berat : 480 - 514 gram Feature : Ramah lingkungan, food grade, cocok untuk makanan basah dan kering		Rp 39.500,00

Note :

Minimal order 3000set

DP 50%, pelunasan sebelum barang dikirim

Harga di atas belum termasuk biaya kirim

Harga belum termasuk PPN



Bapak Joe

0818-0811-8989

Hubungi konsultan kami:

Ibu Laras

0878-7223-0610

Ibu Putri

0895-3390-27727

Ibu Nur

0888-0111-3635



Alat Dapur Penawaran Satuan Pelayanan Pemenuhan Gizi (SPPG)

RUANG PENYIAPAN

Work table SS 2 Susun



No	Deskripsi	Qty	Satuan	Dimensi (cm)		
				P	L	T
Ruang Penyimpanan						
	Work Table SS 2 Susun	1	Unit	150	70	80



Bapak Joe
0818-0811-8989

Hubungi konsultan kami:

Ibu Laras
0878-7223-0610

Ibu Putri
0895-3390-27727

Ibu Nur
0888-0111-3635



RUANG PENCUCIAN BAHAN BAKU

Sink Wastafel SS
Double Bowl



Work table SS 2 Susun



No	Deskripsi	Qty	Satuan	Dimensi (cm)		
				P	L	T
Ruang Pencucian Bahan Baku						
	Sink Wastafel SS Double Bowl	1	Unit	120	70	85/95
	Work Table SS 2 Susun	1	Unit	90	70	80

 SATMESIN.COM

 SATMESIN

 SATMESIN_

 SATMESIN

Bapak Joe
0818-0811-8989

Hubungi konsultan kami:

Ibu Laras
0878-7223-0610

Ibu Putri
0895-3390-2727

Ibu Nur
0888-0111-3635



RUANG MASAK



Kwali Range Single

Stove Burner High Pressure



Kwali Range 2 Tungku



No	Deskripsi	Qty	Satuan	Dimensi (cm)		
				P	L	T
Ruang Masak						
	Stove Burner High Pressure	1	Unit	50	50	60
	Kwali range single	1	Unit	130	80	90/120
	Kwali Range 2 Tungku	1	Unit	1510	760	820



Bapak Joe
0818-0811-8989

Hubungi konsultan kami:

Ibu Laras
0878-7223-0610

Ibu Putri
0895-3390-2727

Ibu Nur
0888-0111-3635



Rice Steamer 12



Work Table SS
2 Susun



Rice Steamer 24



No	Deskripsi	Qty	Satuan	Dimensi (cm)		
				P	L	T
	Work Table SS 2 Susun	1	Unit	150	70	80
	Rice Steamer 12	1	Unit	68	70	164
	Rice Steamer 24	1	Unit	67	163	164



Bapak Joe
0818-0811-8989

Hubungi konsultan kami:

Ibu Laras
0878-7223-0610

Ibu Putri
0895-3390-27727

Ibu Nur
0888-0111-3635



RUANG PENGEMASAN MENU

Work Table SS 2 Susun



Trolley 3 Susun



Rak Solid SS 4 Susun



Work Table SS 2 Susun Large

No	Deskripsi	Qty	Satuan	Dimensi (cm)		
				P	L	T
Ruang Pengemasan Menu						
	Work Table SS 2 Susun Large	1	Unit	200	70	80
	Work Table SS 2 Susun	1	Unit	150	70	80
	Rak Solid SS 4 Susun	1	Unit	150	50	155
	Trolley 3 Susun	1	Unit	65	53	85



Bapak Joe
0818-0811-8989

Hubungi konsultan kami:

Ibu Laras
0878-7223-0610

Ibu Putri
0895-3390-27727

Ibu Nur
0888-0111-3635



RUANG CUCI ALAT MASAK

Sink Wastafel SS Single Bowl



No	Deskripsi	Qty	Satuan	Dimensi (cm)		
				P	L	T
Ruang Cuci Alat Masak						
	Sink Wastafel SS Single Bowl	1	Unit	100	70	85/95



Bapak Joe

0818-0811-8989

Hubungi konsultan kami:

Ibu Laras

0878-7223-0610

Ibu Putri

0895-3390-27727

Ibu Nur

0888-0111-3635



RUANG SIMPAN ALAT MASAK

Rak Solid SS 4 Susun



No	Deskripsi	Qty	Satuan	Dimensi (cm)		
				P	L	T
Ruang Simpan Alat Masak						
	Rak Solid SS 4 Susun	1	Unit	150	50	155

 SATMESIN.COM

 SATMESIN

 SATMESIN_

 SATMESIN

Bapak Joe
0818-0811-8989

Hubungi konsultan kami:

Ibu Laras
0878-7223-0610

Ibu Putri
0888-0111-3635

Ibu Nur
0895-3390-2727



RUANG CUCI OMPERENG



Sink Wastafel SS Single Bowl



Sink Wastafel SS 2 Bowl



Rak Solid SS 4 Susun

No	Deskripsi	Qty	Satuan	Dimensi (cm)			Harga (Rp)
				P	L	T	
Ruang Cuci Ompereng							
	Sink Wastafel SS Double Bowl	1	Unit	120	70	85/95	
	Sink Wastafel SS Single Bowl	1	Unit	100	70	85/95	
	Rak Solid SS 4 Susun	1	Unit	150	50	155	



Bapak Joe
0818-0811-8989

Hubungi konsultan kami:

Ibu Laras
0878-7223-0610

Ibu Putri
0895-3390-2727

Ibu Nur
0888-0111-3635



RUANG BAHAN KERING



Rak Solid SS 4 Susun

No	Deskripsi	Qty	Satuan	Dimensi (cm)		
				P	L	T
Ruang Bahan Kering						
	Rak Solid SS 4 Susun	1	Unit	150	50	155

 SATMESIN.COM

 SATMESIN

 SATMESIN_

 SATMESIN

Bapak Joe

0818-0811-8989

Hubungi konsultan kami:

Ibu Laras

0878-7223-0610

Ibu Putri

0895-3390-27727

Ibu Nur

0888-0111-3635



PERALATAN TAMBAHAN

Upright



Showcase
2 pintu



UnderCounter



Freezer box 600ml



No	Deskripsi	Qty	Satuan	Dimensi (cm)		
				P	L	T
Peralatan Tambahan						
	Freezer Box 600L	1	Unit	165	68	87
	Showcase 2 pintu	1	Unit	95	63	190
	Upright	1	Unit	180	70	85
	Undercounter	1	Unit	122	70	195



Bapak Joe
0818-0811-8989

Hubungi konsultan kami:

Ibu Laras
0878-7223-0610

Ibu Putri
0895-3390-2727

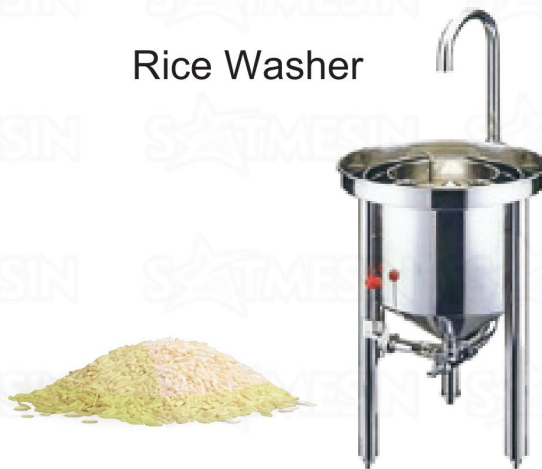
Ibu Nur
0888-0111-3635



Trolley dorong



Rice Washer



Grease Trap



Mesin Kupas Telor

No	Deskripsi	Qty	Satuan	Dimensi (cm)		
				P	L	T
	Rice Washer	1	Unit	70	70	85
	Grease Trap	1	Unit	40	25	25
	Trolley Dorong	1	Unit	80	60	20/95
	Mesin Kupas Telor	1	Unit			

SATMESIN.COM

SATMESIN

SATMESIN_

SATMESIN

Bapak Joe
0818-0811-8989

Hubungi konsultan kami:

Ibu Laras
0878-7223-0610

Ibu Putri
0895-3390-2727

Ibu Nur
0888-0111-3635



UTENSIL Penawaran Satuan Pelayanan Pemenuhan Gizi (SPPG)



 SATMESIN.COM

 [SATMESIN](https://www.instagram.com/SATMESIN)

 [SATMESIN_](https://www.tiktok.com/@SATMESIN_)

 [SATMESIN](https://www.youtube.com/SATMESIN)

Bapak Joe
0818-0811-8989

Hubungi konsultan kami:

Ibu Laras
0878-7223-0610

Ibu Putri
0895-3390-2727

Ibu Nur
0888-0111-3635



Food Tong

Spesifikasi :

Model :	Dimensi	Harga (Rp)
12" Food Tong	50x335	33.000
14" Food Tong	50x390	39.000
16" Food Tong	50x440	43.000



Ladle

Spesifikasi :

Dimensi	Harga (Rp)
30cc / 1oz	34.000
60cc / 2oz	39.000
90cc / 3oz	44.000
100cc / 3.5oz	48.000
120cc / 4oz	50.000
150cc / 5oz	57.000
180cc / 6oz	64.000
240cc / 8oz	77.000
300cc / 10oz	89.000
360cc / 12 oz	125.000
480cc / 16oz	150.000
600cc / 20oz	190.000



Bapak Joe
0818-0811-8989

Hubungi konsultan kami:

Ibu Laras
0878-7223-0610

Ibu Putri
0895-3390-27727

Ibu Nur
0888-0111-3635



Potato Cutter



Spesifikasi :

Dimensi (mm)	Harga (Rp)
260x78x75	250.000
	300.000

Cutlery Basket Tempat Sendok



Spesifikasi :

Dimensi (mm)	Harga (Rp)
100x170	46.500
130x170	66.000

Potato Cutter 3 cutting Plate (7mm/10mm/14mm)

Spesifikasi :

Dimensi (mm)	Harga (Rp)
300x260x160	2.400.000



Bapak Joe
0818-0811-8989

Hubungi konsultan kami:

Ibu Laras
0878-7223-0610

Ibu Putri
0895-3390-2772

Ibu Nur
0888-0111-3635



Nampan Anti Slip Bulat



Spesifikasi :

Dimensi (mm)	Harga (Rp)
40.5	62.000
355	83.000

Nampan Anti Slip Persegi panjang



Spesifikasi :

Dimensi (mm)	Harga (Rp)
30.5*40.5	62.000
355 x 460	83.000
380 x 515	117.000



Plastik Cutlery Rak

Spesifikasi :

Dimensi (mm)	Harga (Rp)
42.6x25x15	120.000



Bapak Joe
0818-0811-8989

Hubungi konsultan kami:

Ibu Laras
0878-7223-0610

Ibu Putri
0895-3390-2727

Ibu Nur
0888-0111-3635



Cutlery Tray



Spesifikasi :

Dimensi (mm)	Harga (Rp)
540 x 325 x 105	90.000

Squeeze Bottle Dispenser

Spesifikasi :



Model	Dimensi (mm)	Harga (Rp)
Squeeze Bottle Dispense White	250 ml	10.000
Squeeze Bottle Dispense Yellow	250 ml	10.000
Squeeze Bottle Dispense Red	250 ml	10.000
Squeeze Bottle Dispense White	360 ml	11.000
Squeeze Bottle Dispense Yellow	360 ml	11.000
Squeeze Bottle Dispense Red	360 ml	11.000
Squeeze Bottle Dispense White	400 ml	12.000
Squeeze Bottle Dispense Yellow	400 ml	12.000
Squeeze Bottle Dispense Red	400 ml	12.000
Squeeze Bottle Dispense White	650 ml	13.000
Squeeze Bottle Dispense Yellow	650 ml	13.000
Squeeze Bottle Dispense Red	650 ml	13.000
Squeeze Bottle Dispense White	800 ml	14.000
Squeeze Bottle Dispense Yellow	800 ml	14.000
Squeeze Bottle Dispense Red	800 ml	14.000



Bapak Joe

0818-0811-8989

Hubungi konsultan kami:

Ibu Laras

0878-7223-0610

Ibu Putri

0895-3390-2727

Ibu Nur

0888-0111-3635



S/S Square Tray



Spesifikasi :

Ketebalan	Dimensi (mm)	Harga (Rp)
0,6mm	400x600x20	131.000
	400x600x48	155.000

Alumunium Food Pan



Spesifikasi :

Max Temp	Dimensi (mm)	Harga (Rp)
320C	400x600x30	128.000
	400x600x50	136.000

Alumunium Food Pan 40x60x5mm



Spesifikasi :

Max Temp	Dimensi (mm)	Harga (Rp)
320C	400x600x30	149.000
	400x600x50	157.000

Food Pan



Spesifikasi :

Ketebalan	Dimensi (mm)	Harga (Rp)
0.6mm	650x530x100	480.000



Bapak Joe
0818-0811-8989

Hubungi konsultan kami:

Ibu Laras
0878-7223-0610

Ibu Putri
0895-3390-2727

Ibu Nur
0888-0111-3635



Food Pan versi 1



Spesifikasi :

Ketebalan	Dimensi (mm)	Harga (Rp)
0,6mm	530x325x65	140.000
	530x325x100	193.000
0,7mm	530x325x150	255.000
	530x325x200	303.000

Food Pan versi 1



Ketebalan	Dimensi (mm)	Harga (Rp)
0,6mm	325x265x65	86.000
	325x265x100	122.000
0,7mm	325x265x150	184.000
	325x265x200	200.000

Food Pan versi 3



Spesifikasi :

Ketebalan	Dimensi (mm)	Harga (Rp)
0,6mm	325x176x65	86.000
	325x176x100	122.000
0,7mm	325x176x150	184.000



Bapak Joe

0818-0811-8989

Hubungi konsultan kami:

Ibu Laras

0878-7223-0610

Ibu Putri

0895-3390-27727

Ibu Nur

0888-0111-3635



Food Pan versi 4



Spesifikasi :

Ketebalan	Dimensi (mm)	Harga (Rp)
0,6mm	265x162x65	63.000
	265x162x100	87.000
0,7mm	265x162x150	119.000

Food Pan versi 5



Spesifikasi :

Ketebalan	Dimensi (mm)	Harga (Rp)
0,6mm	176x162x65	50.500
	176x162x100	68.000
0,7mm	176x162x150	92.000



Food Pan versi 6

Spesifikasi :

Ketebalan	Dimensi (mm)	Harga (Rp)
0,6mm	176x108x65	86.000
	176x108x100	122.000



Perforated Food Pan Versi 1

Spesifikasi :

Ketebalan	Dimensi (mm)	Harga (Rp)
0,6mm	530x325x65	180.000
	530x325x100	229.000
	530x325x150	332.000
	530x325x200	378.000



Perforated Food Pan Versi 2

Spesifikasi :

Ketebalan	Dimensi (mm)	Harga (Rp)
0,6mm	325x265x65	111.000
	325x265x65	156.000
	325x265x100	150.000
	325x265x150	214.000
	325x265x150	250.000



Perforated Food Pan Versi 3

Spesifikasi :

Ketebalan	Dimensi (mm)	Harga (Rp)
0,6mm	325x176x65	95.000



Bapak Joe
0818-0811-8989

Hubungi konsultan kami:

Ibu Laras
0878-7223-0610

Ibu Putri
0895-3390-2772

Ibu Nur
0888-0111-3635



Pan Cover

Spesifikasi :		
Ketebalan	Dimensi (mm)	Harga (Rp)
0,7mm	1/1	104.000
	1/2	64.000
	1/3	45.000
	1/4	39.500
	1/6	31.000
	1/9	26.000



Pan Cover with notched

Spesifikasi :		
Ketebalan	Dimensi (mm)	Harga (Rp)
0,7mm	1/1	125.000
	1/2	78.000
	1/3	55.500
	1/4	44.500
	1/6	35.500
	1/9	39.000



Perforated Food Pan

Spesifikasi :		
Ketebalan	Dimensi (mm)	Harga (Rp)
0,6mm	325x176x100	123.000
	325x176x150	178.000



Bapak Joe
0818-0811-8989

Hubungi konsultan kami:

Ibu Laras
0878-7223-0610

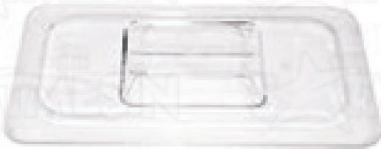
Ibu Putri
0895-3390-27727

Ibu Nur
0888-0111-3635



Polycarbonate Pan Cover

Spesifikasi :



Material	Dimensi (mm)	Harga (Rp)
Polycarbonate	1/1	135.000
	1/2	70.000
	1/3	50.000
	1/4	43.000
	1/6	33.000
	1/9	30.000



Bapak Joe
0818-0811-8989

Hubungi konsultan kami:

Ibu Laras
0878-7223-0610

Ibu Putri
0895-3390-27727

Ibu Nur
0888-0111-3635



Cutting Board



Spesifikasi :

Model	Dimensi (mm)	Harga (Rp)
Cutting Board Red (Square)	400*300*30	270.000
Cutting Board White (Square)	400*300*30	270.000
Cutting Board Yellow (Square)	400*300*30	270.000
Cutting Board Blue (Square)	400*300*30	270.000
Cutting Board Green (Square)	400*300*30	270.000
Cutting Board Brown (Square)	400*300*30	270.000

Cutting Board 2.38kg



Spesifikasi :

Model	Dimensi (mm)	Harga (Rp)
Cutting Board Red (Square)	400*300*20	235.000
Cutting Board Yellow (Square)	400*300*20	235.000
Cutting Board Green (Square)	400*300*20	235.000
Cutting Board White (Square)	400*300*20	235.000
Cutting Board Blue (Square)	400*300*20	235.000
Cutting Board Brown (Square)	400*300*20	235.000



Bapak Joe
0818-0811-8989

Hubungi konsultan kami:

Ibu Laras
0878-7223-0610

Ibu Putri
0895-3390-27727

Ibu Nur
0888-0111-3635



Cutting Board 1.82kg



Spesifikasi :

Model	Dimensi (mm)	Harga (Rp)
Cutting Board Red (Square)	400*300*15	180.000
Cutting Board Yellow (Square)	400*300*15	180.000
Cutting Board Green (Square)	400*300*15	180.000
Cutting Board White (Square)	400*300*15	180.000
Cutting Board Blue (Square)	400*300*15	180.000
Cutting Board Brown (Square)	400*300*15	180.000

Cutting Board Square



Spesifikasi :

Model	Dimensi (mm)	Harga (Rp)
Cutting Board Red (Square)	500*350*30	394.000
Cutting Board White (Square)	500*350*30	394.000
Cutting Board Yellow (Square)	500*350*30	394.000
Cutting Board Blue (Square)	500*350*30	394.000
Cutting Board Green (Square)	500*350*30	394.000
Cutting Board Brown (Square)	500*350*30	394.000



Bapak Joe
0818-0811-8989

Hubungi konsultan kami:

Ibu Laras
0878-7223-0610

Ibu Putri
0895-3390-2727

Ibu Nur
0888-0111-3635



Cutting Board 3.41kg

Spesifikasi :

Model	Dimensi (mm)	Harga (Rp)
Cutting Board Red (Square)	500*350*20	346.000
Cutting Board White (Square)	500*350*20	346.000
Cutting Board Yellow (Square)	500*350*20	346.000
Cutting Board Blue (Square)	500*350*20	346.000
Cutting Board Green (Square)	500*350*20	346.000
Cutting Board Brown (Square)	500*350*20	346.000

Cutting Board 2.59kg

Spesifikasi :

Model	Dimensi (mm)	Harga (Rp)
Cutting Board Red (Square)	500*350*15	262.000
Cutting Board White (Square)	500*350*15	262.000
Cutting Board Yellow (Square)	500*350*15	262.000
Cutting Board Blue (Square)	500*350*15	262.000
Cutting Board Green (Square)	500*350*15	262.000
Cutting Board Brown (Square)	500*350*15	262.000



Bapak Joe
0818-0811-8989

Hubungi konsultan kami:

Ibu Laras
0878-7223-0610

Ibu Putri
0895-3390-27727

Ibu Nur
0888-0111-3635



Cutting Board

Spesifikasi :

Model	Dimensi (mm)	Harga (Rp)
Cutting Board Red (Square)	600*400*30	535.000
Cutting Board White (Square)	600*400*30	535.000
Cutting Board Yellow (Square)	600*400*30	535.000
Cutting Board Blue (Square)	600*400*30	535.000
Cutting Board Green (Square)	600*400*30	535.000
Cutting Board Brown (Square)	600*400*30	535.000

Cutting Board 4.61kg

Spesifikasi :

Model	Dimensi (mm)	Harga (Rp)
Cutting Board Red (Square)	600*400*20	474.000
Cutting Board White (Square)	600*400*20	474.000
Cutting Board Yellow (Square)	600*400*20	474.000
Cutting Board Blue (Square)	600*400*20	474.000
Cutting Board Green (Square)	600*400*20	474.000
Cutting Board Brown (Square)	600*400*20	474.000



Bapak Joe
0818-0811-8989

Hubungi konsultan kami:

Ibu Laras
0878-7223-0610

Ibu Putri
0895-3390-27727

Ibu Nur
0888-0111-3635



Cutting Board 3.340kg

Spesifikasi :

Model	Dimensi (mm)	Harga (Rp)
Cutting Board Red (Square)	600*400*15	354.000
Cutting Board White (Square)	600*400*15	354.000
Cutting Board Yellow (Square)	600*400*15	354.000
Cutting Board Blue (Square)	600*400*15	354.000
Cutting Board Green (Square)	600*400*15	354.000
Cutting Board Brown (Square)	600*400*15	354.000



Cutting Board 1.050kg

Spesifikasi :

Model	Dimensi (mm)	Harga (Rp)
Cutting Board Red (Square)	350*250*13	86.000
Cutting Board Yellow (Square)	350*250*13	93.000
Cutting Board Green (Square)	350*250*13	93.000
Cutting Board White (Square)	350*250*13	85.000
Cutting Board Blue (Square)	350*250*13	85.000
Cutting Board Brown (Square)	350*250*13	85.000





Cutting Board

Spesifikasi :

Model	Dimensi (mm)	Harga (Rp)
Cutting Board Only White	350*250*10	65.000



Cutting Board 1.780kg

Spesifikasi :

Model	Dimensi (mm)	Harga (Rp)
Cutting Board Red (Round)	350*20	150.000
Cutting Board Yellow (Round)	350*20	150.000
Cutting Board Green (Round)	350*20	150.000
Cutting Board White (Round)	350*20	150.000
Cutting Board Blue (Round)	350*20	150.000
Cutting Board Brown (Round)	350*20	150.000



Double Sided Cutting Board

Spesifikasi :

Model	Dimensi (mm)	Harga (Rp)
SS + PP	270x400	65.000



Bapak Joe
0818-0811-8989

Hubungi konsultan kami:

Ibu Laras
0878-7223-0610

Ibu Putri
0895-3390-27727

Ibu Nur
0888-0111-3635



Double Sided Cutting Board Versi 2

Spesifikasi :

Model	Dimensi (mm)	Harga (Rp)
SS + PP	310x440	340.000



Bapak Joe
0818-0811-8989

Hubungi konsultan kami:

Ibu Laras
0878-7223-0610

Ibu Putri
0895-3390-2727

Ibu Nur
0888-0111-3635



Rice / Bean Washer

Spesifikasi:

Dimensi : 55 x 45 x 85 cm

Berat : 50.5 kg

Volume : 50 L

Power: 500 Watt

Kapasitas: 200 Kg/jam



Gas Deep Fryer

Spesifikasi:

Dimensi: 32.5 x 66.5 x 55.5

Berat: 28 kg

Kapasitas: 200 kg/hour

Voltage: 220 V / 50Hz 1P

Watt: 750 Watt



Automatic Egg Peeling Machine

Spesifikasi:

Dimensi : 55 x 45 x 85 cm

Berat : 50.5 kg

Volume : 50 L

Power: 500 Watt

Kapasitas: 200 Kg/jam



Bapak Joe
0818-0811-8989

Hubungi konsultan kami:

Ibu Laras
0878-7223-0610

Ibu Putri
0895-3390-27727

Ibu Nur
0888-0111-3635



Rice Steamer 12 Tray

Spesifikasi:

Dimensi: 69 x 70 x 130 cm

Berat: 119 Kg

Tray: 12 Loyang

Cooking Time: 40-60 Menit

Capacity: 213 Porsi / 150 gram

Cooking: 32 Kg



Multifunctional Smootie

Spesifikasi:

Kapasitas: 2 Liter

Daya: 1500W

Kecepatan: 2600 Rpm

Tegangan: 220-240V / 50-60Hz

Watt: 750 Watt



Kwali Range

Spesifikasi:

Burner Output: 2 Liter

Pressure: High

Kecepatan: 2600 Rpm

Dimensi: 510 x 600 x 690 mm



Bapak Joe
0818-0811-8989

Hubungi konsultan kami:

Ibu Laras
0878-7223-0610

Ibu Putri
0895-3390-27727

Ibu Nur
0888-0111-3635



Kwali Range With Blower 2 Tungku 1 Soup



Spesifikasi:

Dimensi: 1510 x 760 x 820

Berat: 79 Kg

Power: 120W

Diameter gas: 7 mm



Gas Deep Fryer

Spesifikasi:

Dimensi: 39 x 80 x 98 cm

Berat: 68 kg

Kapasitas: 20 Liter

Dimensi Pan: 36 x 49 x 20 cm

Gas Power: 15 kW

Gas Cons: 1,09 kg



Gas Stockpot Low Pressure

Spesifikasi:

Dimensi: 650 x 650 x 550 mm

Pressure: Low

Size Burner: Ø 485 x 485 mm

Berat: 23 kg



Bapak Joe
0818-0811-8989

Hubungi konsultan kami:

Ibu Laras
0878-7223-0610

Ibu Putri
0895-3390-27727

Ibu Nur
0888-0111-3635



RENTAL MOBIL OPERASIONAL

13 JUTA (MOBIL BLIND OPARASIONAL)



Bapak Joe
0818-0811-8989

Hubungi konsultan kami:

Ibu Laras
0878-7223-0610

Ibu Putri
0895-3390-27727

Ibu Nur
0888-0111-3635

B. Kitchen Hood

No	Deskripsi	Qty	Satuan	Dimensi (cm)		
				P	L	T
1	Kitchen hood stainless (Set)	1	Meter	125	100	50
2	Ducting area kompor	1	Meter	100	30	25
3	Ducting elbow	1	Unit	100	30	25
4	Instalasi listrik	1	Titik	-	-	-
5	Kipas blower axial 14" assembly	1	Titik	-	-	-

Ducting Elbow



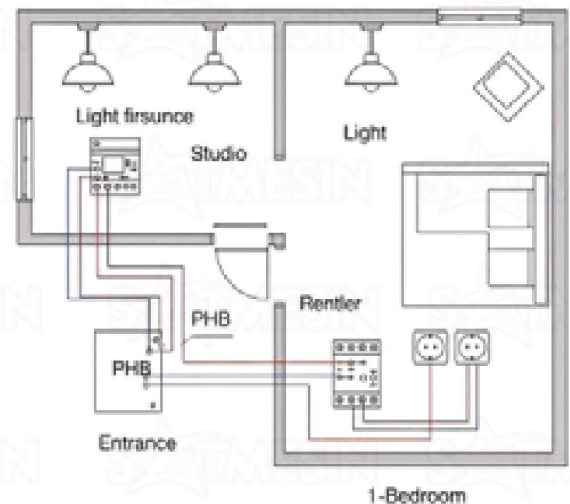
Ducting Area Kompor



Kitchen Hood Stainless



Instalasi Listrik



Note : DP 50%, pelunasan sebelum barang dikirim
 Proses produksi 14 s.d 30 hari
 Harga di atas belum termasuk biaya kirim
 Harga belum termasuk PPN

C. Instalasi Pipa gas 1/2"

No	Deskripsi	Qty	Satuan	P	L	T
1	Pipa 1/2"	1	Meter	-	-	-
2	Set kran gas high pressure	1	Set	-	-	-
3	Set kran gas low pressure	1	Set	-	-	-
4	Header set + pigtail tabung 50 kg/12 Kg	1	Set	-	-	-
5	Regulator High Pressure Rego	1	Set	-	-	-
6	Regulator Low Pressure Lumei	1	set	-	-	-
7	Aksesoris	1	set	-	-	-
8	Cat kuning	1	set	-	-	-

Header set + pigtail tabung
50 kg/12 Kg



Aksesoris ALL IN



Note : *Material SS 201, tebal 1 mm
DP 50%, pelunasan sebelum barang dikirim
Proses produksi 14 s.d 30 hari
Harga di atas belum termasuk biaya kirim
Harga belum termasuk PPN*



Referensi List Paket SPPG

	Nama Barang (cm)	Qty	Satuan	Harga (Rp)	Total Harga (Rp)
1	INSTALASI DUCTING (+4Meter)	1	Set	Estimasi	Rp 65.000.000
2	INSTALASI GAS	1	Set	Estimasi	Rp 38.000.000
3	MEJA KERJA SS 150 x 70 x 80	6	Unit	Rp 3.150.000	Rp 18.900.000
4	MEJA KERJA SS 180 x 70 x 80	8	Unit	Rp 3.800.000	Rp 30.400.000
5	MEJA 4 SUSUN SS 180 x 50 x 155	5	Unit	Rp 4.245.000	Rp 21.225.000
6	RAK TROLLY TRAY 15 Slot	3	Unit	Rp 2.540.000	Rp 7.620.000
7	SINK SS 1 LUBANG 70 x 70 x 85 "50x50x30"	3	Unit	Rp 2.764.000	Rp 8.292.000
8	SINK 2 LUBANG 180 x 70 x 85 "50x50x30"	3	Unit	Rp 5.865.000	Rp 17.595.000
9	SINK 3 LUBANG 240 x 70 x 85 "50x50x30"	1	Unit	Rp 7.840.000	Rp 7.840.000
10	TROLLY BAHAN MENTAH/SAYUR	1	Unit	Rp 1.180.000	Rp 1.180.000
11	TROLLY 3 SUSUN	3	Unit	Rp 1.420.000	Rp 4.260.000
12	RICE STEAMER 12 TRAY	2	Unit	Rp 9.200.000	Rp 18.400.000
13	FOOD TRAY SS 6CM	3500	PCS	Rp 39.500	Rp 138.250.000
14	SHOWCASE 2 PINTU	1	Unit	Rp 12.690.000	Rp 12.690.000
15	FREEZER 600 liter	3	Unit	Rp 5.680.000	Rp 17.040.000
16	BLENDER HEAVYDUTY	2	Unit	Rp 1.550.000	Rp 3.100.000
17	KOMPOR 1 TUNGKU Stockpot	2	Unit	Rp 2.840.000	Rp 5.680.000
18	KOMPOR 1 TUNGKU HIGH PRESSURE	4	Unit	Rp 1.600.000	Rp 6.400.000
19	KOMPOR 2 TUNGKU Blower	1	Unit	Rp 9.840.000	Rp 9.840.000
20	Gas Fryer Automatis 40liter	1	Unit	Rp 9.650.000	Rp 9.650.000
21	Mesin Potong sayur HeavyDuty	1	Unit	Rp 12.760.000	Rp 12.760.000
22	Mesin Kupas Telor Automatis	1	Unit	Rp 12.630.000	Rp 12.630.000



Bapak Joe
0818-0811-8989

Hubungi konsultan kami:

Ibu Laras
0878-7223-0610

Ibu Putri
0895-3390-2727

Ibu Nur
0888-0111-3635



23	Rice Washer 50kg	1	Unit	Rp 5.835.000	Rp 5.835.000
24	GRASE TRAP	7	Unit	Rp 1.362.000	Rp 9.534.000
25	CHOOPER	2	Unit	Rp 399.000	Rp 798.000
26	AC 1 PK	3	Unit	Rp 3.680.000	Rp 11.040.000
27	JAM DINDING	3	Unit	Rp 39.900	Rp 119.700
28	INSECT KILLER	2	Unit	Rp 220.000	Rp 440.000
29	DISPENSER	2	Unit	Rp 1.694.000	Rp 3.388.000
30	PENGUKUR SUHU RUANGAN	5	Unit	Rp 24.500	Rp 122.500
31	TIMBANGAN DIGITAL 30kg	1	Unit	Rp 585.000	Rp 585.000
32	TIMBANGAN 300 KG	1	Unit	Rp 1.185.000	Rp 1.185.000
33	GELAS UKUR PLASTIK	2	Pcs	Rp 36.750	Rp 73.500
34	TALENAN 60 x 40 x 2	2	Pcs	Rp 231.000	Rp 462.000
35	TALENAN 50 x 35 x 2	4	Pcs	Rp 210.000	Rp 840.000
36	TALENAN 40 x 30 x 1	5	Pcs	Rp 74.500	Rp 372.500
37	TALENAN BULAT 46 x 46 x 11	1	Pcs	Rp 178.000	Rp 178.000
38	BOX RABBIT 204 (60 x 40 x 20)	5	Pcs	Rp 163.000	Rp 815.000
39	BOX RABBIT 208 (60 x 40 x 40)	10	Pcs	Rp 196.000	Rp 1.960.000
40	BAK SAMPAH 20 L	2	Pcs	Rp 355.400	Rp 710.800
41	BAK SAMPAH 100 L	1	Pcs	Rp 315.000	Rp 315.000
42	EMBER 60 L	5	Pcs	Rp 49.999	Rp 249.995
43	EMBER 80 L	1	Pcs	Rp 140.000	Rp 140.000
44	EMBER 120 L	1	Pcs	Rp 169.000	Rp 169.000
45	BAKUL PLASTIK BESAR	10	Pcs	Rp 40.000	Rp 400.000
46	PILLER	10	Pcs	Rp 73.000	Rp 730.000
47	KESET ANTI SELIP	4	Pcs	Rp 70.000	Rp 280.000
48	KAPE BESAR	2	Pcs	Rp 98.000	Rp 196.000
49	ASAHAN BESI	2	Pcs	Rp 15.000	Rp 30.000
50	ASAHAN BATU	2	Pcs	Rp 39.900	Rp 79.800
51	WAJAN STAINLESS 40	2	Pcs	Rp 145.000	Rp 290.000
52	WAJAN STAINLESS 60	2	Pcs	Rp 390.000	Rp 780.000
53	WAJAN STAINLESS 80	6	Pcs	Rp 540.000	Rp 3.240.000
54	STOCK POT 40cm / 50liter	5	Pcs	Rp 380.000	Rp 1.900.000
55	GASTRONOM SS 1/1-6	10	Pcs	Rp 220.000	Rp 2.200.000



Bapak Joe
0818-0811-8989

Hubungi konsultan kami:

Ibu Laras
0878-7223-0610

Ibu Putri
0895-3390-27727

Ibu Nur
0888-0111-3635



56	CAPITAN STAINLESS	4	Pcs	Rp 45.000	Rp 180.000
57	PISAU GOLOK	2	Pcs	Rp 68.000	Rp 136.000
58	PISAU 8"	4	Pcs	Rp 130.000	Rp 520.000
59	PISAU 10"	4	Pcs	Rp 185.000	Rp 740.000
60	SEROKAN 26	3	Pcs	Rp 90.000	Rp 270.000
61	SEROKAN 30	3	Pcs	Rp 105.000	Rp 315.000
62	SEROKAN 32	3	Pcs	Rp 120.000	Rp 360.000
63	SEROKAN CEKUNG 30	1	Pcs	Rp 90.000	Rp 90.000
64	SEROKAN KEREK 22	2	Pcs	Rp 17.500	Rp 35.000
65	SUTIL 40	3	Pcs	Rp 65.000	Rp 195.000
66	SUTIL 80	3	Pcs	Rp 115.000	Rp 345.000
67	CENTONG SAYUR 150 CC	2	Pcs	Rp 35.000	Rp 70.000
68	GAYUNG STAINLESS 15 CM	2	Pcs	Rp 85.000	Rp 170.000
69	BASKOM STAINLESS 40	4	Pcs	Rp 95.000	Rp 380.000
70	BASKOM STAINLESS 60	8	Pcs	Rp 162.000	Rp 1.296.000
71	STAND HANGER / JEMURAN	1	Pcs	Rp 180.000	Rp 180.000
72	GOBED / Parutan	5	Pcs	Rp 10.000	Rp 50.000
73	CETAKAN TELUR 8 LUBANG	5	Pcs	Rp 135.000	Rp 675.000
74	P3K STANDAR KERJA	2	Unit	Rp 295.000	Rp 590.000
75	APRON KITCHEN	50	Unit	Rp 40.000	Rp 2.000.000
76	RAK SANDAL	2	Unit	Rp 130.000	Rp 260.000
77	APAR 3 KG	3	Unit	Rp 860.000	Rp 2.580.000
78	TABUNG GAS 50 KG	3	Tbg	Rp 2.300.000	Rp 6.900.000
79	SANDAL KERJA	40	Pcs	Rp 90.000	Rp 3.600.000
80	KURSI PLASTIK PENDEK	10	Pcs	Rp 36.000	Rp 360.000
81	GAS LIGHTER	2	Unit	Rp 13.000	Rp 26.000
82	CURTAIN PVC	20	PCS	Rp 110.000	Rp 2.200.000

GRAND TOTAL = **Rp 540.733.795**



Bapak Joe
0818-0811-8989

Hubungi konsultan kami:

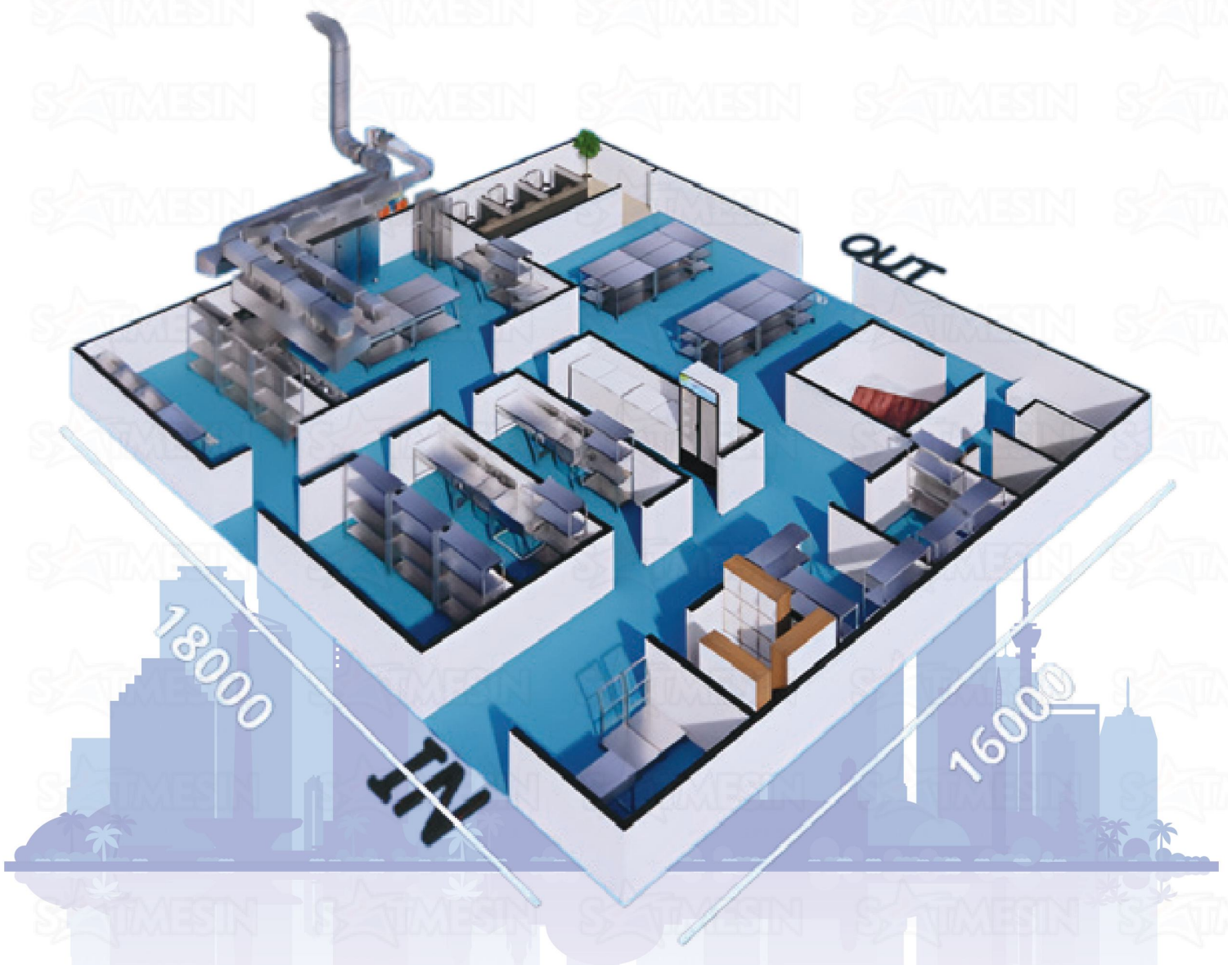
Ibu Laras
0878-7223-0610

Ibu Putri
0895-3390-27727

Ibu Nur
0888-0111-3635



▪ BENTUK LAYOUT



SPPG KITCHEN



MAU OPTIMALKAN DAPUR SPPG ? **LANGSUNG AJA SURVEY & KONSULTASI**

HANYA DI **SATMESIN**



SATMESIN.COM



SATMESIN



SATMESIN_



SATMESIN

Bapak Joe

0818-0811-8989

Hubungi konsultan kami:

Ibu Laras

0878-7223-0610

Ibu Putri

0895-3390-27727

Ibu Nur

0888-0111-3635

• Gudang SATmesin:

**Pergudangan Era Prima, Daan Mogot Rd, Block M
No 21, RT.001/RW.001, Poris Gaga Baru, Batuaceper,
Tangerang City, Banten 15122**

• Showroom SATmesin:

**Rukan Golf Lake Residence, Jl. Outer Ring Road
No.37 Blok Venice B, Cengkareng Tim.,
Kecamatan Cengkareng, Kota Jakarta Barat,
Daerah Khusus Ibukota Jakarta 11730**